

# PERMANENTMAGNETISCH PERMANENT MAGNETIC



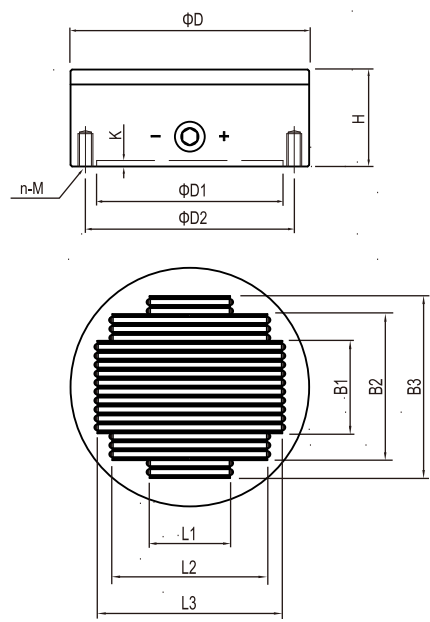
## • Permanentmagnetische Aufspannplatte

### Anwendung:

Für Werkstücke die schwer zu spannen sind wie ferritische und HM-Stahllegierungen mit Cobaltanteilen sowie sehr kleine Werkstücke.

### Merkmale:

- > Aluminium-Gehäuse, Obere Platte aus Werkzeugstahl
- > Auf Anfrage mit Flansch lieferbar
- > Polteilung 6 mm
- > höchste Haftkraft bis zu 180 N/cm<sup>2</sup>
- > bestens geeignet für kleine und dünne Werkstücke
- > magnetische Feldhöhe: 4 mm
- > Polplatte kann um 3 mm abgeschliffen werden
- > für höchste Präzision und geringen Restmagnetismus



## • permanent magnetic chuck

### Use:

For hard to hold parts requiring exceptionally high power, such as high alloyed tool steels and materials containing cobalt.

### Features:

- > aluminium housing, pole plate made from tool steel. Extremely high clamping force through neodymium-iron-boron magnets
- > available with flange on request
- > NF with pole pitch 2 + 4 mm
- > highest uniform clamping force up to 180N/cm<sup>2</sup>
- > best for small and thin workpiece
- > magnetic field height : 4 mm
- > polar plate re-grind of 3mm
- > high precision with no residual magnetism

| Modell<br>Model | Abmessung<br>Size | Durchmesser(D1)<br>Diameter | Höhe(H)<br>Height | L1       | L2        | L3        | B1       | B2        | B3        | D1        | D2        | n | M  | K | Eigengewicht<br>Net Weight |
|-----------------|-------------------|-----------------------------|-------------------|----------|-----------|-----------|----------|-----------|-----------|-----------|-----------|---|----|---|----------------------------|
| NF              | 100               | 100(3.94)                   | 65(2.56)          | 48(1.89) | -         | -         | 74(2.91) | -         | -         | 70(2.76)  | 90(3.54)  | 4 | 6  | 4 | 2.2kg / 4.8lb              |
| NF              | 125               | 125(4.92)                   | 65(2.56)          | 54(2.13) | 88(3.46)  | -         | 67(2.64) | 98(3.86)  | -         | 95(3.74)  | 110(4.33) | 4 | 8  | 4 | 3.4kg / 7.5lb              |
| NF              | 160               | 160(6.30)                   | 65(2.56)          | 54(2.13) | 104(4.09) | 124(4.88) | 62(2.44) | 98(3.86)  | 122(4.80) | 125(4.92) | 140(5.51) | 4 | 10 | 4 | 5.6kg / 12.3lb             |
| NF              | 180               | 180(7.09)                   | 65(2.56)          | 64(2.59) | 104(4.09) | 124(4.88) | 62(2.44) | 98(3.86)  | 134(5.28) | 125(4.92) | 160(6.30) | 4 | 10 | 4 | 7.1kg / 15.6lb             |
| NF              | 200               | 200(7.87)                   | 65(2.56)          | 74(2.91) | 104(4.09) | 134(5.28) | 73(2.87) | 110(4.33) | 158(6.22) | 125(4.92) | 180(5.51) | 4 | 10 | 4 | 8.7kg / 19.2lb             |

Maße: mm(in) Unit: mm(in)

