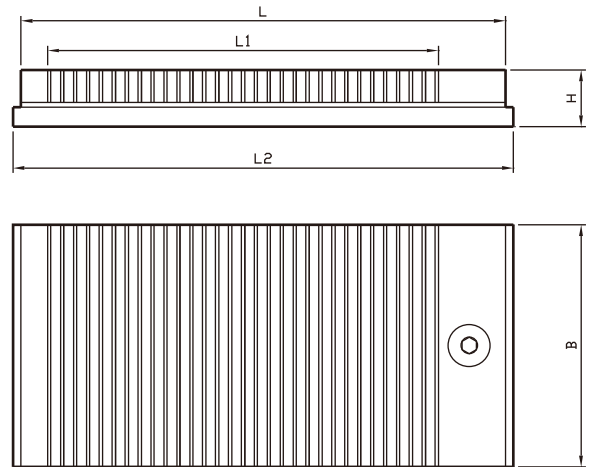
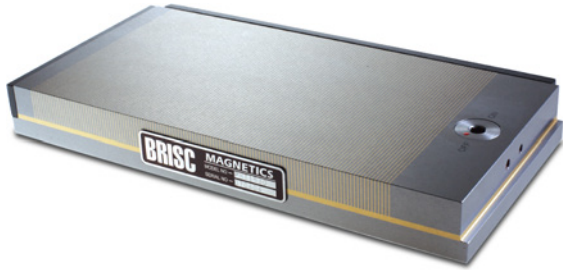


PERMANENTMAGNETISCH PERMANENT MAGNETIC

PMT



WEDM



EDM



GRINDING

• Dauermagnetspannfutter mit niedrigem Profil

Anwendung:

Zum Aufspannen, zum Erodier- und Schleifarbeiten von schmalen und dünnen Werkstücken

Merkmale:

- > Polteilung 0,5 mm Ms/ 1,5 mm St
- > Haftkraft max. 120 N/cm²
- > niedrige Bauhöhe mit Ein- und Ausschalter von oben
- > geeignet für Adaptierung auf Null-Punkt-Spannsystem
- > niedrige Magnetfeldhöhe von 6mm und kein Restmagnetismus
- > Erodierarbeiten bis nahe an der Spannfläche möglich, ohne magnetische Störungen

• permanent magnetic low profile chuck

Use:

for spark erosion and precision grinding of small and thin workpieces

Features:

- > pole pitch 0.5+1.5 mm
- > highest clamping force up to 120N/cm²
- > low profile with activation from top surface
- > suitable for adaption on zero reference system
- > low flux depth of 6mm and no residual magnetism
- > EDM can be performed close to surface without magnetic interference

Modell Model	Abmessung Size	Breite(B) Width	Länge(L) Length	Basislänge(L2) Base Length	Höhe(H) Height	L1	Eigengewicht Net Weight
PMT	0713	70 (2.76)	130 (5.12)	140 (5.51)	32 (1.26)	67(2.64)	4 kg / 9 lb
PMT	10175	100 (3.94)	175 (6.89)	185 (7.28)	32 (1.26)	117(4.61)	5 kg / 11 lb
PMT	1325	130 (5.12)	250 (9.84)	260 (10.24)	35 (1.38)	192 (7.56)	9 kg / 20 lb
PMT	1515	150 (5.91)	150 (5.91)	160 (6.30)	35 (1.38)	92(3.62)	6 kg / 13 lb
PMT	1525	150 (5.91)	250 (9.84)	260 (10.24)	35 (1.38)	192 (7.56)	10 kg / 22 lb
PMT	1530	150 (5.91)	300 (11.81)	310 (12.20)	35 (1.38)	242 (9.53)	12 kg / 26 lb
PMT	1535	150 (5.91)	350 (13.78)	360 (14.17)	35 (1.38)	292 (11.50)	14 kg / 31 lb
PMT	1545	150 (5.91)	450 (17.72)	460 (18.11)	35 (1.38)	392 (15.43)	18 kg / 40 lb
PMT	2030	200 (7.87)	300 (11.81)	310 (12.20)	35 (1.38)	242 (9.53)	16 kg / 35 lb
PMT	2040	200 (7.87)	400 (15.75)	410 (16.14)	35 (1.38)	342 (13.46)	23 kg / 51lb
PMT	2050	200 (7.87)	500 (19.69)	510 (20.08)	35 (1.38)	442 (17.40)	27 kg / 59 lb
PMT	2535	250 (9.84)	350 (13.78)	360 (14.17)	35 (1.38)	292 (11.50)	24 kg / 53 lb
PMT	3030	300 (11.81)	300 (11.81)	310 (12.20)	35 (1.38)	242 (9.53)	24 kg / 53 lb
PMT	3040	300 (11.81)	400 (15.75)	410 (16.14)	35 (1.38)	342 (13.46)	32 kg / 70 lb

Maße: mm(in) Unit: mm(in)